

Juego de bloqueos de válvulas de compuerta Modelo 485

La cubierta de bloqueo de válvulas de compuerta rodea el mando de accionamiento de la válvula para impedir su apertura accidental.

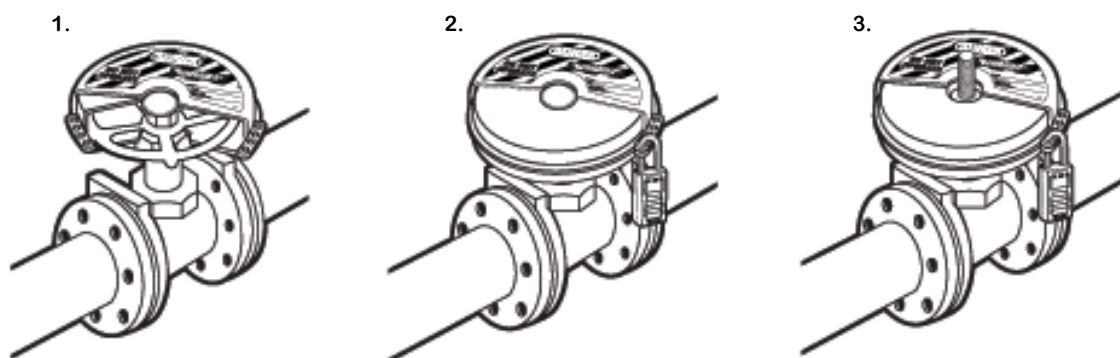
- ✓ Adecuada para espacios limitados y tuberías aisladas
- ✓ 5 Dispositivos con tamaños diferentes de bloqueo de válvula para un mejor ajuste
- ✓ El recorte de disco central permite utilizar la cubierta con válvulas de compuerta elevadas
- ✓ Cada medida encaja en la medida inmediatamente superior para ahorrar espacio y facilitar el almacenamiento
- ✓ Las cubiertas pueden bloquearse con un máximo de cuatro candados de bloqueo, o más si se utiliza con una aldaba de bloqueo
- ✓ Pueden utilizarse etiquetas permanentes "DANGER DO NOT OPERATE" para identificar al trabajador, el turno o el departamento



Modelo 485

Especificaciones técnicas

- Cuerpo compuesto
- Soporta temperaturas de -57 a 177 °C
- Resistente al choque térmico
- Resistente a productos químicos
- Resistente a la corrosión
- Estable ante la radiación UV



El kit Incluye los siguientes modelos de bloqueo

- 480 para diámetros de válvula de 15 a 76mm
- 481 para diámetros de válvula de 38 a 127mm
- 482 para diámetros de válvula de 64 a 170mm
- 483 para diámetros de válvula de 90 a 254mm
- 484 para diámetros de válvula de 95 a 355mm