

Ficha de datos del producto

Master
SAFETY SERIES Lock

Bloqueo de válvulas de compuerta Series 480 - 481 - 482 - 483 - 484

La cubierta de bloqueo de válvulas de compuerta rodea el mando de accionamiento de la válvula para impedir su apertura accidental.

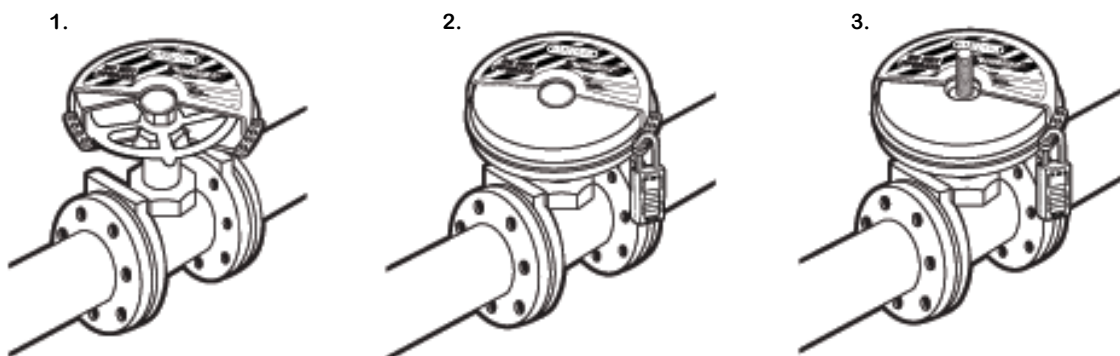
- ✓ Adecuada para espacios limitados y tuberías aisladas
- ✓ 5 tamaños diferentes de bloqueo de válvula para un mejor ajuste
- ✓ El recorte de disco central permite utilizar la cubierta con válvulas de compuerta elevadas
- ✓ Cada medida encaja en la medida inmediatamente superior para ahorrar espacio y facilitar el almacenamiento
- ✓ Las cubiertas pueden bloquearse con un máximo de cuatro candados de bloqueo, o más si se utiliza con una aldaba de bloqueo
- ✓ Pueden utilizarse etiquetas permanentes "DANGER DO NOT OPERATE" para identificar al trabajador, el turno o el departamento



Modelo 480

Especificaciones técnicas

- Cuerpo compuesto
- Soporta temperaturas de -57 a 177 °C
- Resistente al choque térmico
- Resistente a productos químicos
- Resistente a la corrosión
- Estable ante la radiación UV



| | | |
|-----|---------------------------|---------------|
| 480 | para diámetros de válvula | de 15 a 76mm |
| 481 | para diámetros de válvula | de 38 a 127mm |
| 482 | para diámetros de válvula | de 64 a 170mm |
| 483 | para diámetros de válvula | de 90 a 254mm |
| 484 | para diámetros de válvula | de 95 a 355mm |