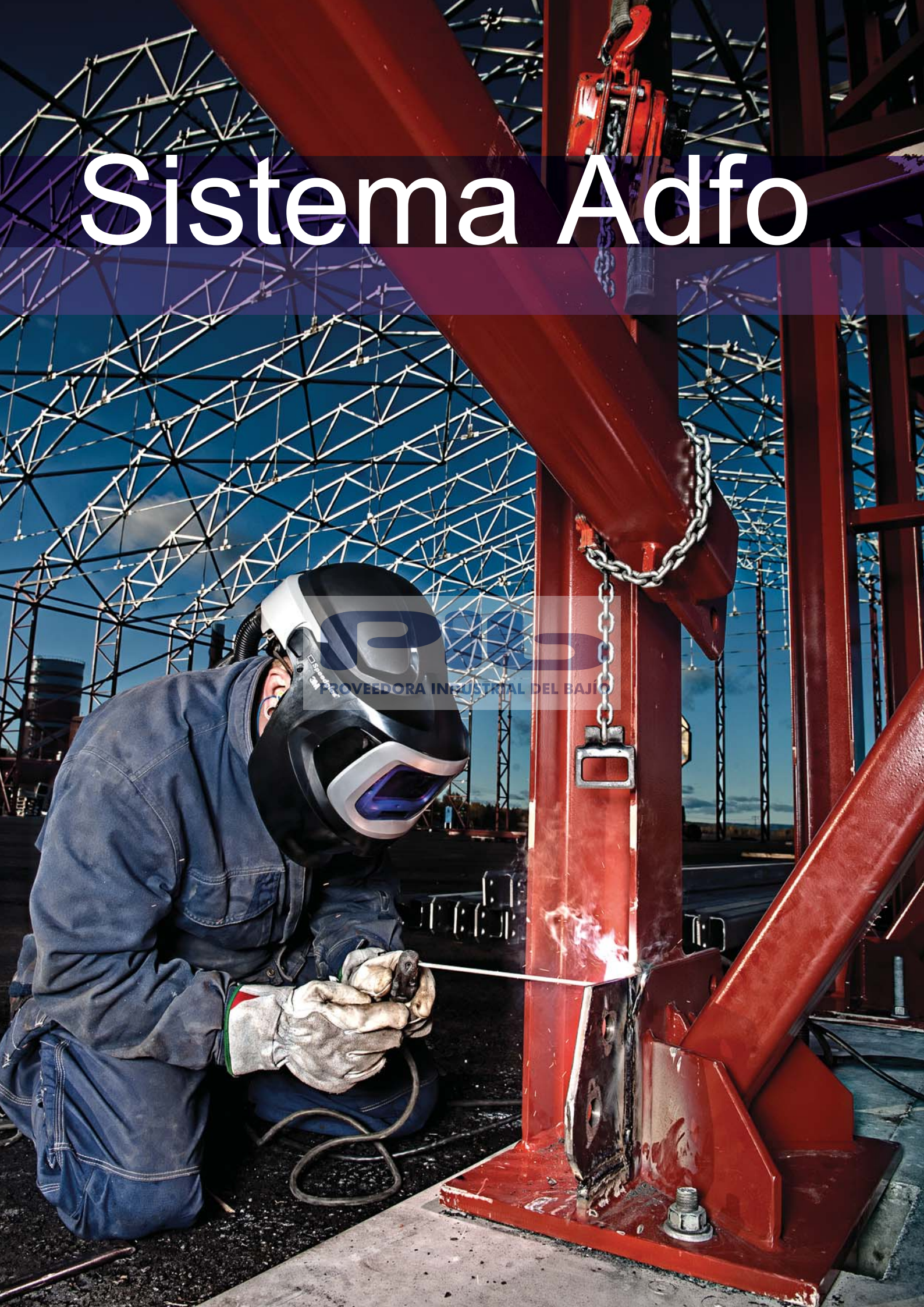


Sistema Adfo



Equipo motorizado 3M™ Adflo™

Una soldadura más cómoda, limpia y fresca

Con este inteligente diseño compacto, el equipo motorizado 3M™ Adflo™ está especialmente diseñado para satisfacer sus necesidades de soldadura. Su caudal continuo de aire suministra aire filtrado, que elimina gran parte del calor y la humedad. Usando el equipo motorizado Adflo, consigue incrementar a la vez protección y confort durante todo el día.

Movilidad total

El perfil compacto y delgado es perfecto para usarse en espacios estrechos. Su ergonomía está basada en las necesidades del soldador para un equipo de protección respiratoria ligero, adaptable y fácil de usar.

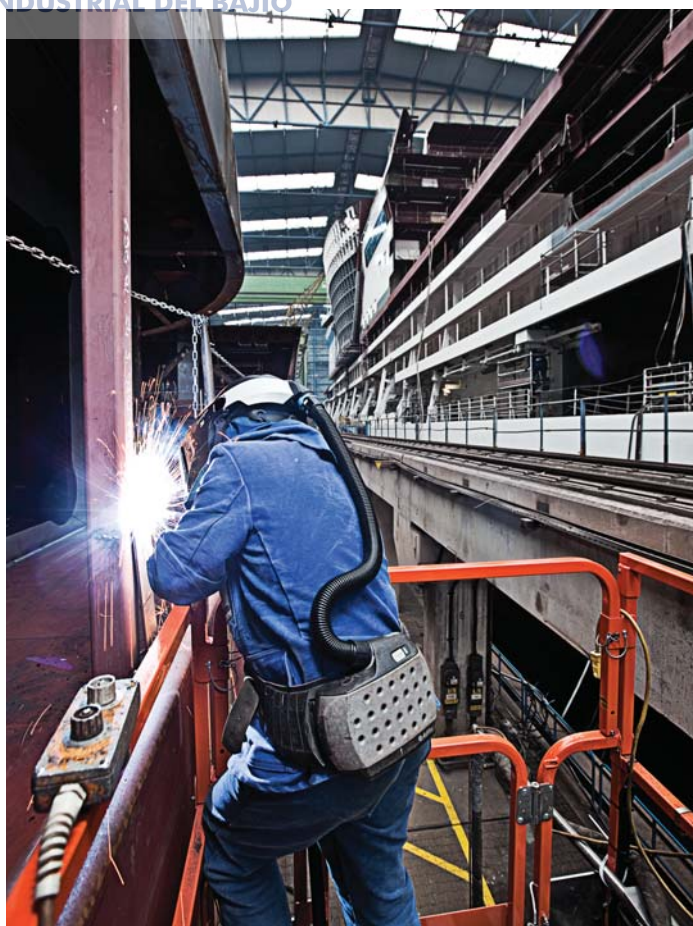
Un sistema adaptable que le ayuda a ahorrar

Con el tipo de filtro adecuado, el equipo motorizado Adflo protege de forma efectiva contra gases y partículas, todo en un solo sistema. Puede reemplazar selectivamente el filtro de partículas o el filtro de gases según sus necesidades: no necesita cambiar ambos filtros al mismo tiempo.



Caudal constante de aire limpio

El suministro de aire es siempre constante, con un caudal de 170 litros/minuto, sin importar la carga de la batería o la saturación del filtro de partículas. Para ambientes muy cálidos y húmedos de trabajo, puede aumentar el caudal a 200 litros por minuto de forma sencilla presionando el botón de encendido una segunda vez.



- A Cubierta de protección de filtro:** retiene el protector de chispas y reduce el riesgo de que el filtro se queme.
- B Prefiltro:** para proteger el filtro de partículas y alargar su vida útil.
- C Filtro de partículas:** filtración de partículas de alta eficacia.
- D Filtro para gases y vapores:** combinaciones ABE1 y A2 captura gases y vapores orgánicos, inorgánicos y ácidos. Los filtros para gases y vapores se venden por separado.
- E Filtro de olores:** elimina los olores molestos (no es necesario cuando se utiliza filtro para gases y vapores). Se venden por separado
- F Batería NiMH:** Carga completa en 4 horas. Tiempo de operación estimado de 8 horas con un filtro de partículas nuevo y una batería nueva totalmente cargada (batería de larga duración).
- G Motoventilador:** con una vida media superior a la de los motoventiladores convencionales.
- H Indicador de filtros:** permite conocer el estado de saturación del filtro de partículas.
- I Caudal de aire:** para trabajos en ambientes cálidos y húmedos, puede aumentarse el caudal de 170 l/min a 200 l/min con la presión de un botón.
- J Tubo de respiración:** se ajusta a todos los modelos de Speedglas para equipo de respiración.
- K Exclusivo diseño de aporte de aire:** distribuye uniformemente el aire filtrado a lo largo de toda la zona de respiración de la pantalla. La unidad inteligente del turbo ventilador mantiene el nivel del caudal de aire constante al nivel programado.
- L Sellado facial suave y flexible (no aparece en la figura):** crea una presión positiva dentro de la pantalla, impidiendo la entrada de contaminantes.

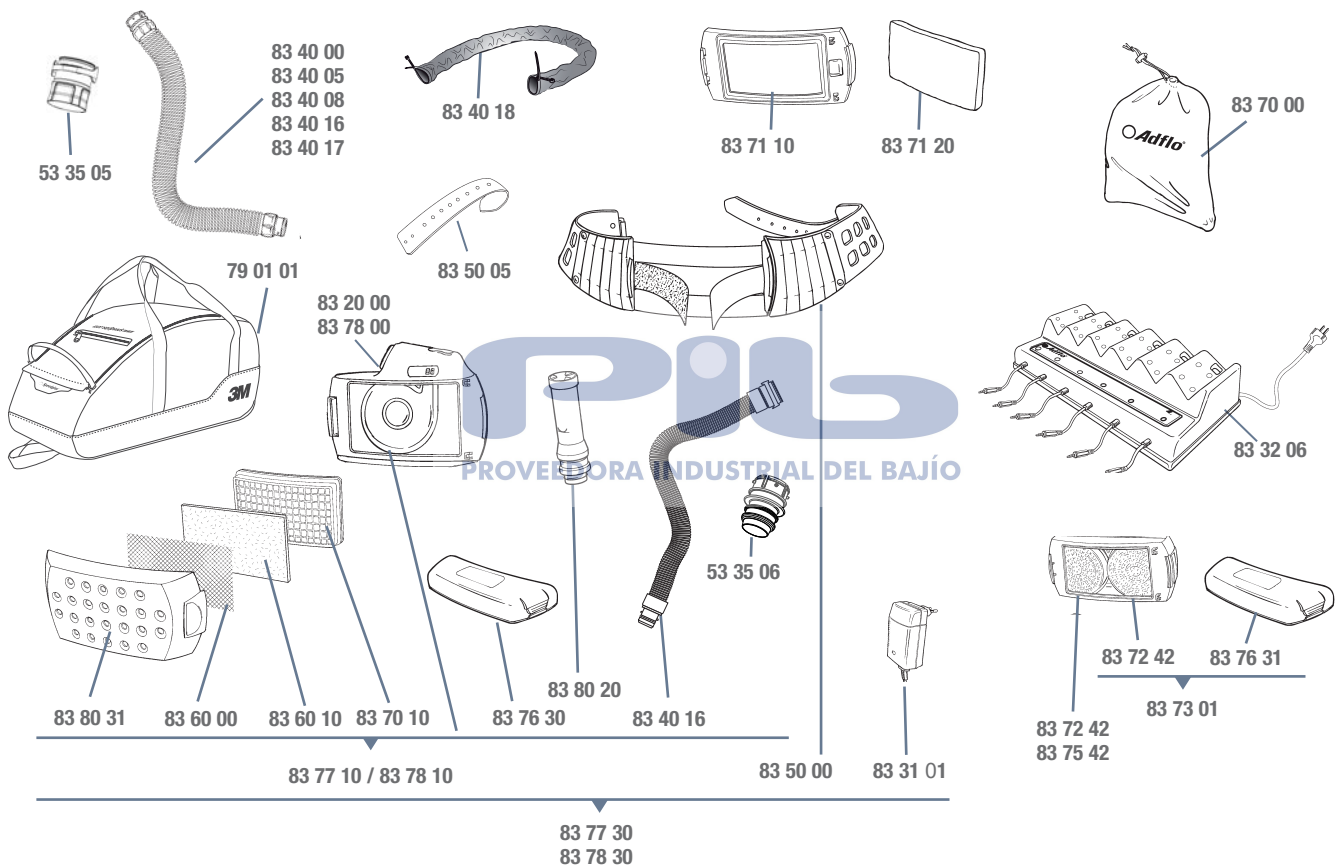


Motoventilador 3M™ Adflo™ con Pantalla de Soldadura 3M™ Speedglas™ 9100 FX Air.

Motoventilador 3M™ Adflo™



| Ref. | Descripción | Ref. | Descripción | Ref. | Descripción |
|----------|--|----------|--|----------|--|
| 83 77 10 | Motorizado Adflo con tubo de respiración QRS autoajustable, adaptador (53 35 06), indicador de flujo de aire, prefiltro, protector de chispas, filtro de partículas y batería. | 83 77 31 | Motorizado Adflo 83 77 30 pero con batería de larga duración. | 83 78 31 | Motorizado Adflo 83 78 30 con batería de larga duración. |
| 83 77 30 | Motorizado Adflo con tubo de respiración QRS autoajustable, adaptador (53 35 06), indicador de flujo de aire, prefiltro, protector de chispas, filtro de partículas, batería, cinturón y cargador. | 83 78 10 | Motorizado Adflo para altitudes elevadas con tubo de respiración QRS autoajustable, adaptador (53 35 06), indicador de flujo de aire, prefiltro, protector de chispas, filtro de partículas y batería. | | |



Accesorios y Recambios

| Ref. | Descripción | Ref. | Descripción | Ref. | Descripción |
|----------|---|----------|---|----------|--|
| 53 35 05 | Adaptador de 3M Speedglas 9100 FX Air para tubo respiración 3M Adflo. | 83 40 17 | Tubo de respiración QRS alta resistencia con longitud autoajustable. | 83 70 20 | Filtro partículas P SL, paq. de 20. |
| 53 35 06 | Adaptador para pantallas 3M Speedglas 9000 con tubos 3M QRS. | 83 40 18 | Funda protectora del tubo respiración resistente a la llama 3M Speedglas. | 83 70 80 | Filtro partículas P SL, paq. de 80. |
| 79 01 01 | Bolsa de transporte 3M Speedglas 9100 | 83 45 00 | Juntas para tubos de respiración no QRS, no se muestra, paquete de 5. | 83 71 10 | Filtro de olores. |
| 83 31 01 | Cargador de batería NiMh para Adflo. | 83 50 00 | Cinturón de confort del Adflo. | 83 71 20 | Recarga del filtro de olores. |
| 83 31 11 | Cargador de batería Li-ion para Adflo. | 83 50 05 | Tiras de cuero para el cinturón. | 83 72 42 | Filtro de gases A1B1E1. |
| 83 32 06 | Cargador múltiple para 6 baterías NiMh de Adflo | 83 50 10 | Cinturón del Adflo desconexión rápida (no se muestra). | 83 73 01 | Kit de filtro de gas: filtro A1B1E1 y batería de Li-ion de Alta resistencia. |
| 83 40 00 | Tubo de respiración para Adflo. | 83 60 00 | Retenedor de chispas de Adflo. | 83 75 42 | Filtro de gas A2. |
| 83 40 05 | Tubo de respiración de caucho para Adflo. | 83 60 10 | Prefiltro de Adflo (paq. 5 unidades). | 83 76 20 | Batería NiMh estándar para Adflo. |
| 83 40 08 | Tubo de respirador para Adflo con silenciador. | 83 60 80 | Prefiltro (paq. de 80 unidades) | 83 76 21 | Batería NiMh larga duración. |
| 83 40 16 | Tubo de respiración QRS 3M Speedglas | 83 70 00 | Bolsa para guardar equipo Adflo. | 83 76 30 | Batería Li-ion estándar |
| | | 83 70 10 | Filtro partículas P SL. | 83 76 31 | Batería Li-ion larga duración. |
| | | | | 83 80 20 | Indicador de caudal de aire. |
| | | | | 83 80 31 | Tapa filtros negro |