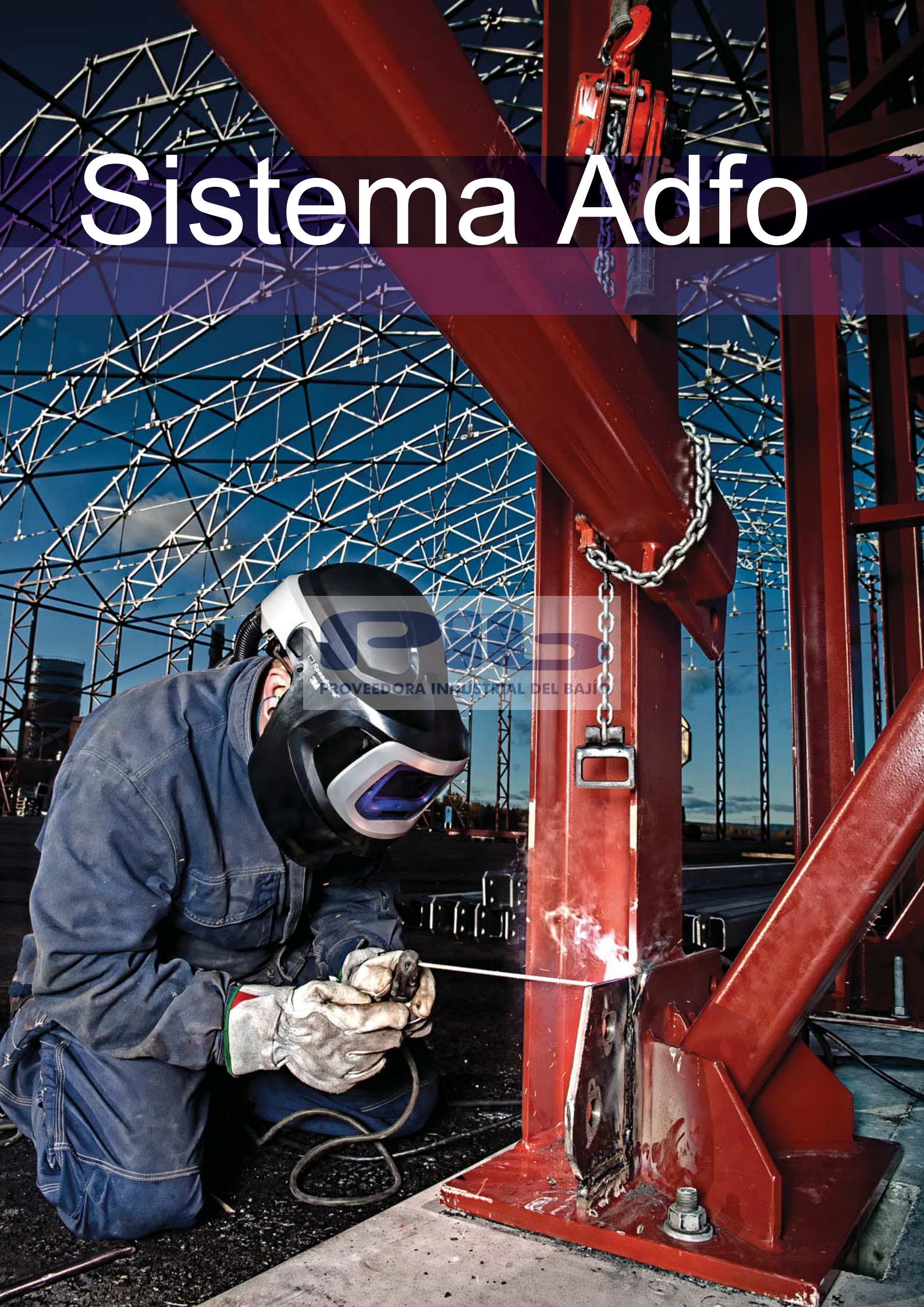


Sistema Adfo



Equipo motorizado 3M™ Adflo™

Una soldadura más cómoda, limpia y fresca

Con este inteligente diseño compacto, el equipo motorizado 3M™ Adflo™ está especialmente diseñado para satisfacer sus necesidades de soldadura. Su caudal continuo de aire suministra aire filtrado, que elimina gran parte del calor y la humedad. Usando el equipo motorizado Adflo, consigue incrementar a la vez protección y confort durante todo el día.

Movilidad total

El perfil compacto y delgado es perfecto para usarse en espacios estrechos. Su ergonomía está basada en las necesidades del soldador para un equipo de protección respiratoria ligero, adaptable y fácil de usar.

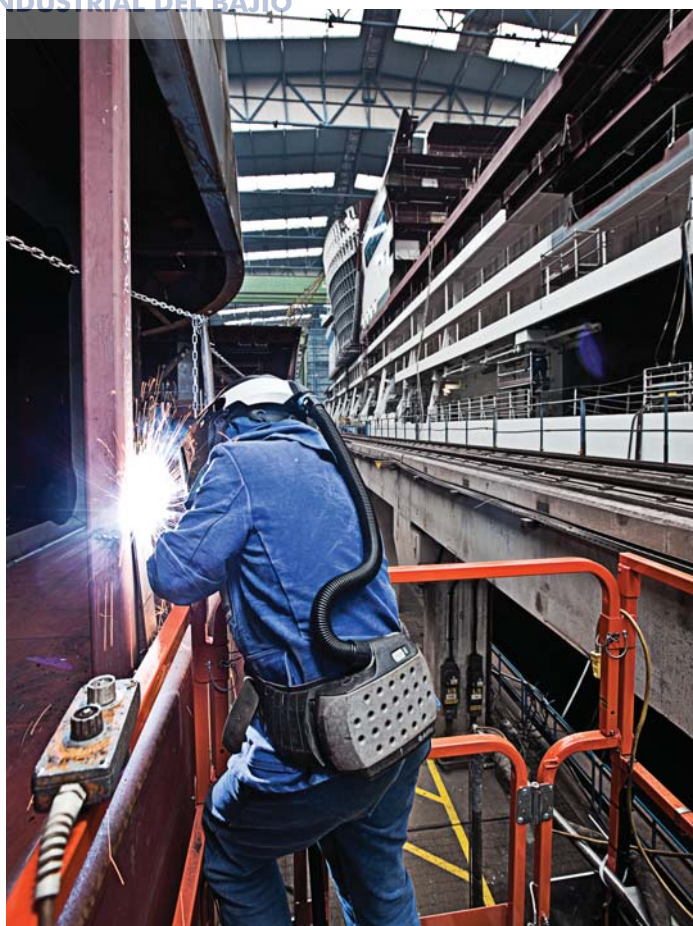
Un sistema adaptable que le ayuda a ahorrar

Con el tipo de filtro adecuado, el equipo motorizado Adflo protege de forma efectiva contra gases y partículas, todo en un solo sistema. Puede reemplazar selectivamente el filtro de partículas o el filtro de gases según sus necesidades: no necesita cambiar ambos filtros al mismo tiempo.



Caudal constante de aire limpio

El suministro de aire es siempre constante, con un caudal de 170 litros/minuto, sin importar la carga de la batería o la saturación del filtro de partículas. Para ambientes muy cálidos y húmedos de trabajo, puede aumentar el caudal a 200 litros por minuto de forma sencilla presionando el botón de encendido una segunda vez.



- A Cubierta de protección de filtro:** retiene el protector de chispas y reduce el riesgo de que el filtro se queme.
- B Prefiltro:** para proteger el filtro de partículas y alargar su vida útil.
- C Filtro de partículas:** filtración de partículas de alta eficacia.
- D Filtro para gases y vapores:** combinaciones ABE1 y A2 captura gases y vapores orgánicos, inorgánicos y ácidos. Los filtros para gases y vapores se venden por separado.
- E Filtro de olores:** elimina los olores molestos (no es necesario cuando se utiliza filtro para gases y vapores). Se venden por separado
- F Batería NiMH:** Carga completa en 4 horas. Tiempo de operación estimado de 8 horas con un filtro de partículas nuevo y una batería nueva totalmente cargada (batería de larga duración).
- G Motoventilador:** con una vida media superior a la de los motoventiladores convencionales.
- H Indicador de filtros:** permite conocer el estado de saturación del filtro de partículas.
- I Caudal de aire:** para trabajos en ambientes cálidos y húmedos, puede aumentarse el caudal de 170 l/min a 200 l/min con la presión de un botón.
- J Tubo de respiración:** se ajusta a todos los modelos de Speedglas para equipo de respiración.
- K Exclusivo diseño de aporte de aire:** distribuye uniformemente el aire filtrado a lo largo de toda la zona de respiración de la pantalla. La unidad inteligente del turbo ventilador mantiene el nivel del caudal de aire constante al nivel programado.
- L Sellado facial suave y flexible (no aparece en la figura):** crea una presión positiva dentro de la pantalla, impidiendo la entrada de contaminantes.

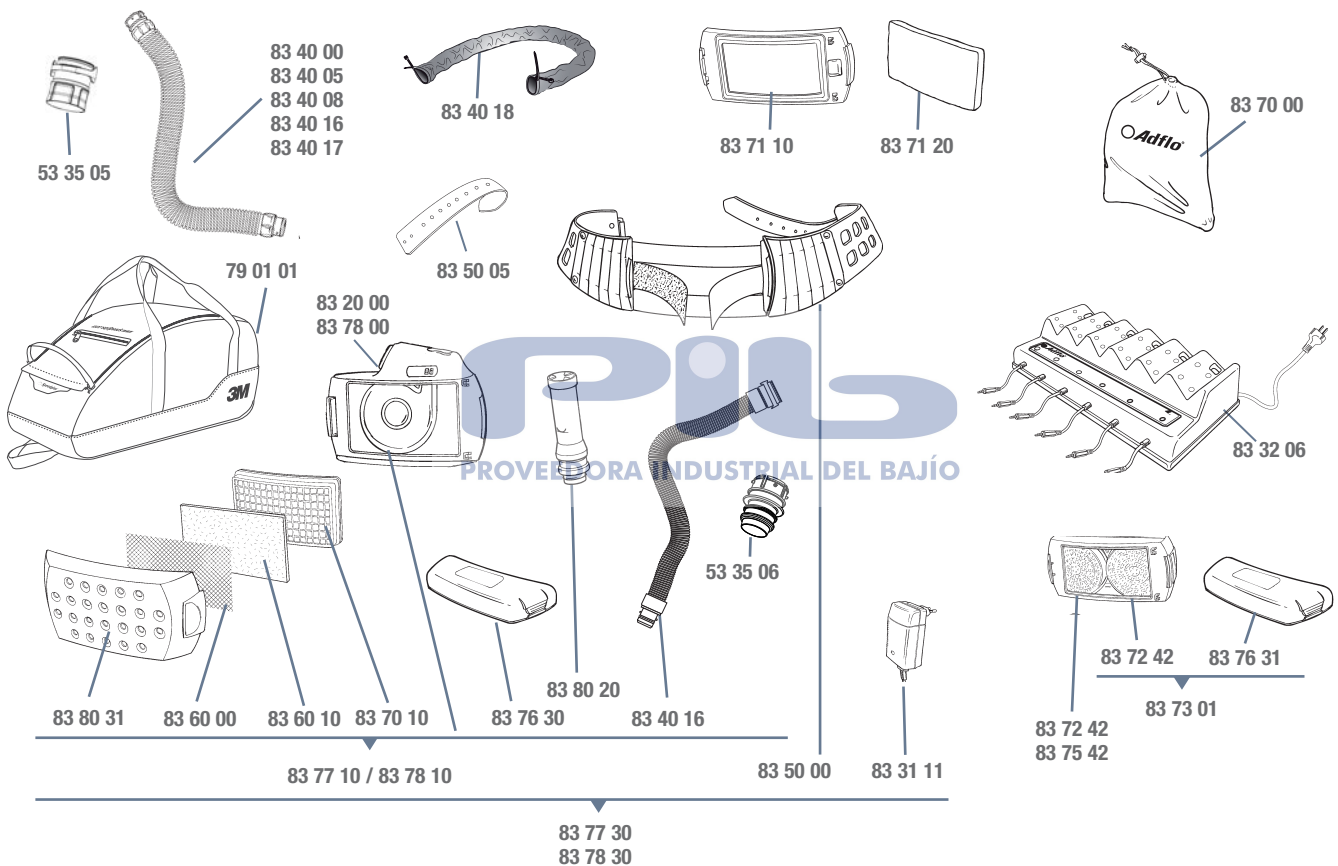


Motoventilador 3M™ Adflo™ con Pantalla de Soldadura 3M™ Speedglas™ 9100 FX Air.

Motoventilador 3M™ Adflo™



Ref.	Descripción	Ref.	Descripción	Ref.	Descripción
83 77 10	Motorizado Adflo con tubo de respiración QRS autoajustable, adaptador (53 35 06), indicador de flujo de aire, prefiltro, protector de chispas, filtro de partículas y batería.	83 77 31	Motorizado Adflo 83 77 30 pero con batería de larga duración.	83 78 31	Motorizado Adflo 83 78 30 con batería de larga duración.
83 77 30	Motorizado Adflo con tubo de respiración QRS autoajustable, adaptador (53 35 06), indicador de flujo de aire, prefiltro, protector de chispas, filtro de partículas, batería, cinturón y cargador.	83 78 10	Motorizado Adflo para altitudes elevadas con tubo de respiración QRS autoajustable, adaptador (53 35 06), indicador de flujo de aire, prefiltro, protector de chispas, filtro de partículas y batería.		



Accesorios y Recambios

Ref.	Descripción	Ref.	Descripción	Ref.	Descripción
53 35 05	Adaptador de 3M Speedglas 9100 FX Air para tubo respiración 3M Adflo.	83 40 17	Tubo de respiración QRS alta resistencia 3M Speedglas.	83 70 20	Filtro partículas P SL, paq. de 20.
53 35 06	Adaptador para pantallas 3M Speedglas 9000 con tubos 3M QRS.	83 40 18	Funda protectora del tubo respiración resistente a la llama 3M Speedglas.	83 70 80	Filtro partículas P SL, paq. de 80.
79 01 01	Bolsa de transporte 3M Speedglas 9100.	83 45 00	Juntas para tubos de respiración no QRS, no se muestra, paquete de 5.	83 71 10	Filtro de olores.
83 31 01	Cargador de batería NiMh para Adflo.	83 50 00	Cinturón de confort del Adflo.	83 71 20	Recarga del filtro de olores.
83 31 11	Cargador de batería Li-ion para Adflo.	83 50 05	Tiras de cuero para el cinturón.	83 72 42	Filtro de gases A1B1E1.
83 32 06	Cargador múltiple para 6 baterías NiMh de Adflo.	83 50 10	Cinturón del Adflo desconexión rápida (no se muestra).	83 73 01	Kit de filtro de gas: filtro A1B1E1 y batería de Li-ion de Alta resistencia.
83 40 00	Tubo de respiración para Adflo.	83 60 00	Retenedor de chispas de Adflo.	83 75 42	Filtro de gas A2.
83 40 05	Tubo de respiración de caucho para Adflo.	83 60 10	Prefiltro de Adflo (paq. 5 unidades).	83 76 20	Batería NiMh estándar para Adflo.
83 40 08	Tubo de respirador para Adflo con silenciador.	83 60 80	Prefiltro (paq. de 80 unidades).	83 76 21	Batería NiMh larga duración.
83 40 16	Tubo de respiración QRS 3M Speedglas	83 70 00	Bolsa para guardar equipo Adflo.	83 76 30	Batería Li-ion estándar.
		83 70 10	Filtro partículas P SL.	83 76 31	Batería Li-ion larga duración.