



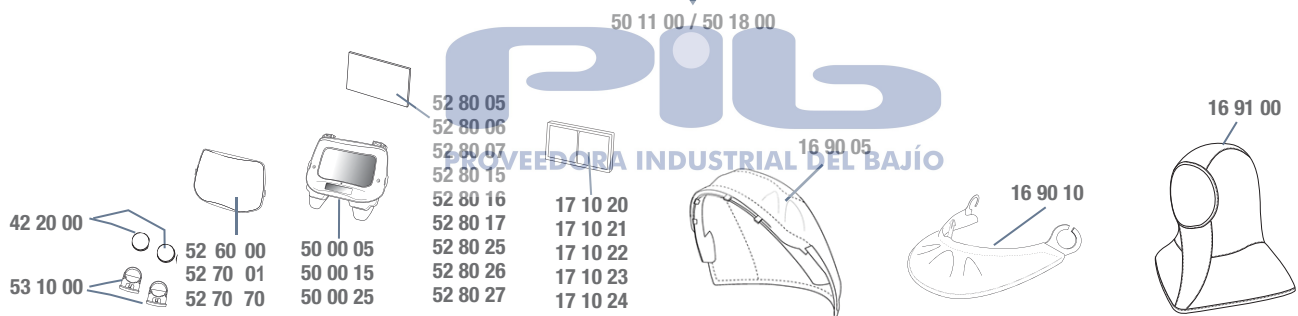
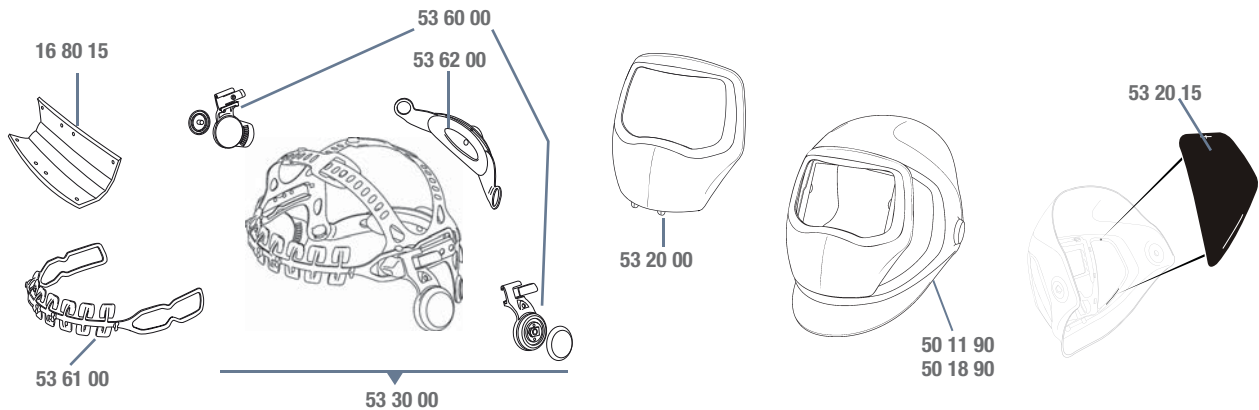
**PILA**  
PROVEEDORA INDUSTRIAL DEL BAJÍO

# Refacciones

## 3M™ Speedglas™ 9100



Ref.	Descripción	Ref.	Descripción	Ref.	Descripción
50 11 05	Pantalla de soldadura Speedglas 9100 sin Ventanas Laterales, con filtro 9100V.	50 11 25	Pantalla de soldadura Speedglas 9100 sin Ventanas Laterales, con filtro 9100XX.	50 18 15	Pantalla de soldadura Speedglas 9100 con Ventanas Laterales y filtro 9100X.
50 11 15	Pantalla de soldadura Speedglas 9100 sin Ventanas Laterales, con filtro 9100X.	50 18 05	Pantalla de soldadura Speedglas 9100 con Ventanas Laterales y filtro 9100V.	50 18 25	Pantalla de soldadura Speedglas 9100 con Ventanas Laterales y filtro 9100XX.



### Accesorios y Recambios

Ref.	Descripción	Ref.	Descripción	Ref.	Descripción
16 80 15	Banda anti-sudor (3/bolsa).	50 18 90*	Speedglas 9100 Pantalla sin arnés con ventanas laterales.	52 80 25	Cubrefiltro interior para filtro 9100XX (5/bolsa)
16 90 05	Protector de cabeza, negro.	52 60 00	Speedglas 9100 Cubrefiltro exterior estándar (10/bolsa).	52 80 26	Cubrefiltro Interior, tono +1 para filtro 9100XX (3/bolsa)
16 90 10	Protector de cuello, negro.	52 70 01	Speedglas 9100 Cubrefiltro exterior Standard (10/bolsa)	52 80 27	Cubrefiltro Interior, tono +2 para filtro 9100XX (3/bolsa)
16 91 00	Capucha, negro/gris.	52 70 70	Speedglas 9100 Cubrefiltro exterior resistente al calor (10/bolsa).	53 10 00	Soporte para batería de ADF (2/bolsa).
17 10 20	Lente de aumento 1.0.	52 80 05	Cubrefiltro interior para filtro 9100V (5/bolsa).	53 20 00	Frontal plateado reflectante del calor.
17 10 21	Lente de aumento 1.5.	52 80 06	Cubrefiltro Interior, tono +1 para filtro 9100V (pack de 3)	53 20 15*	Cubiertas adhesivas Speedglas ventanas laterales (2/bolsa)
17 10 22	Lente de aumento 2.0.	52 80 07	Cubrefiltro Interior, tono +2 para filtro 9100V (pack de 3)	53 30 00	Arnés con piezas de ensamblaje Speedglas 9100.
17 10 23	Lente de aumento 2.5.	52 80 15	Cubrefiltro interior para filtro 9100X (5/bolsa).	53 60 00	Pivote derecho e izquierdo para arnés Speedglas 9100.
17 10 24	Lente de aumento 3.0.	52 80 16	Cubrefiltro Interior, tono +1 para filtro 9100X (3/bolsa).	53 61 00	Speedglas 9100 Arnés parte frontal.
42 20 00	Pilas de recambio (2/bolsa).	52 80 17	Cubrefiltro Interior, tono +2 para filtro 9100X (pack de 3)	53 62 00	Speedglas 9100 Arnés parte trasera.
50 00 05	Filtro ADF 9100V, tonos 5, 8, 9-13.				
50 00 15	Filtro ADF 9100X, tonos 5, 8, 9-13.				
50 00 25	Filtro ADF 9100XX, tonos 5, 8, 9-13.				
50 11 00	Speedglas 9100 pantalla con arnés sin ventanas laterales.				
50 11 90	Speedglas 9100 Pantalla sin arnés sin ventanas laterales.				
50 18 00	Speedglas 9100 Pantalla con arnés con ventanas laterales				

\* Por favor, use la referencia 50 18 90 con el pedido de ventanas laterales de recambio.

# Cuidado y Mantenimiento

Cada día chispas de soldadura, calor, vapores y el uso y desgaste normal dañan su equipo de protección. Así, hemos diseñado todos los Equipos de Protección 3M™ Speedglas™ pensando en un fácil mantenimiento. Todas las piezas de repuesto se pueden cambiar a mano, sin necesidad de herramientas. Para conseguir la máxima seguridad y confort, comprobar y cambiar los elementos que se muestran a continuación, debe convertirse en un hábito habitual del soldador.



Visítenos en: [www.youtube.com/3MSpeedglas](http://www.youtube.com/3MSpeedglas)

# PIL

PROVEEDORA INDUSTRIAL DEL PAJÍO

Equipo	Componente	Cambio Habitual	Observaciones
Filtros Soldadura	Cubrefiltro exterior	Una vez a la semana	Cambiar siempre que la placa se encuentre picada, arañada o demasiado sucia para limpiar con un paño suave o papel para lentes.
Filtros Soldadura	Cubrefiltro interior	Una vez al mes	Limpiar periódicamente con un paño suave y reemplazar si se producen picaduras o arañazos.
Pantalla de Soldadura	Placa del visor	Cada 2 semanas	Cambiar más a menudo si se reduce la visibilidad
Pantalla de Soldadura	Banda anti-sudor	Una vez al mes	Cambiar más a menudo si resulta anti-higiénico
Motoventilador	Pre-filtro	Una vez al mes	El cambio regular del prefiltro prolonga la vida útil del filtro de partículas, ahorrando dinero a la vez que incrementa la batería vida de la batería.
Motoventilador	Filtro partículas	Cuando sea necesario	Para Adflo, sustituya cuando el indicador se ponga rojo. De lo contrario, vuelva a colocar siempre que el tiempo de funcionamiento de la batería sea demasiado corto, o cuando "a plena carga" se dispare la alarma de bajo flujo de aire.
Motoventilador	Filtro gas	Cuando sea necesario	Reemplace el filtro de gas de acuerdo las necesidades de su lugar de trabajo. No es recomendable esperar hasta comenzar a percibir olores.
Motoventilador	Filtro olores	En el momento que se perciban olores desagradables	El filtro de olor no es necesario si se utiliza filtro de gas.
Motoventilador	Supresor de chispas	Cuando sea necesario	Según sea necesario si se encuentra deformado y no se ajusta.
Motoventilador	Tubo de respiración	Si está dañado, deformado o tiene cualquier fuga de aire.	Para prolongar la vida del tubo de respiración, utilice una cubierta o un caucho de alta resistencia.
Pantallas de Soldadura con Motoventilador	Pantalla facial	Al menos 2 veces al mes	Sustituir antes en ambientes muy sucios o cuando el sello resulta antihigiénico.

Información importante: Un nivel muy elevado de contaminantes, calor y chispas, puede requerir un cambio más frecuente de los diferentes componentes. Esta tabla suma unas 4 horas de uso diario. En el directorio encontrará las referencias de todas las recambios y consumibles.