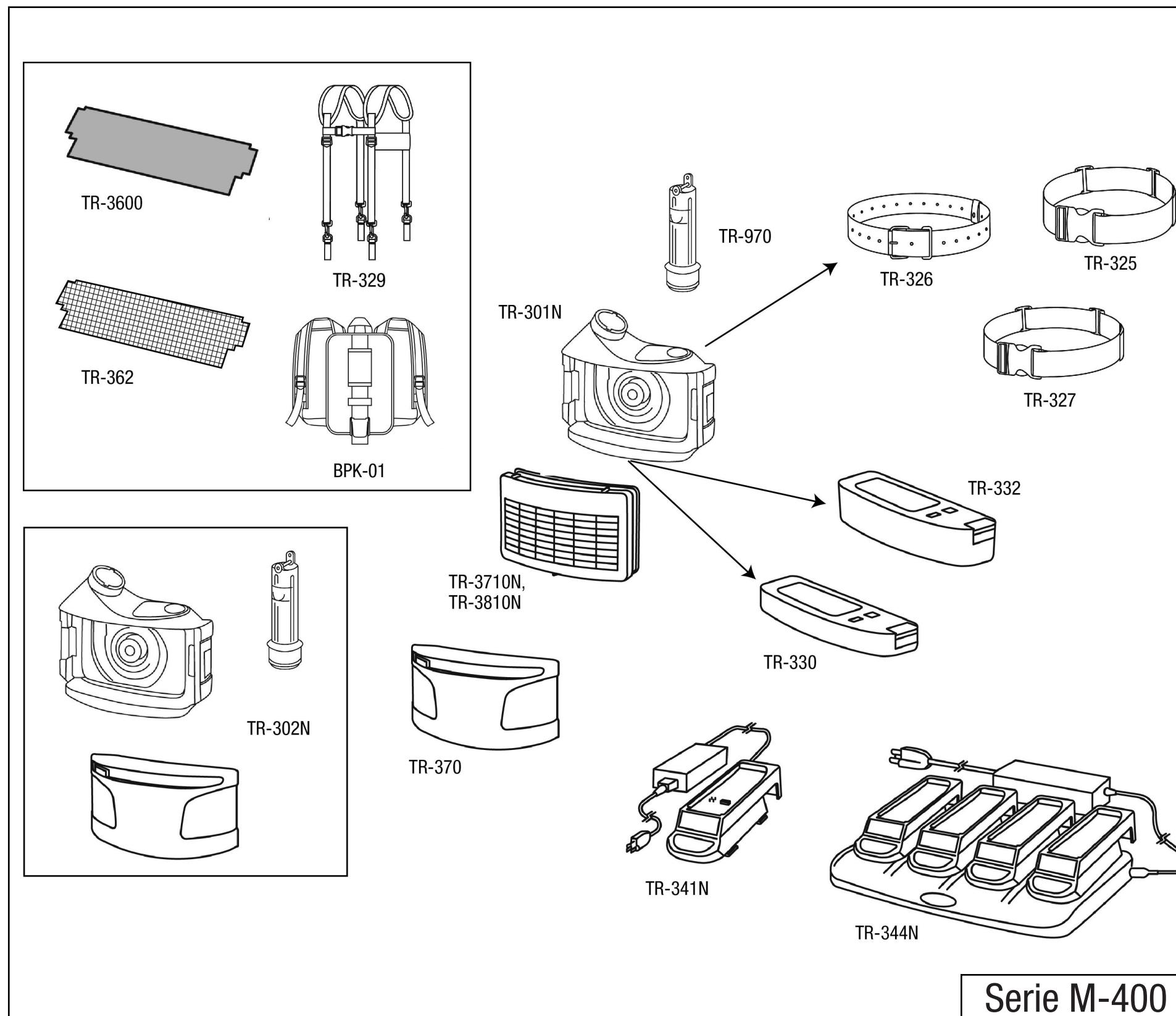


# Partes y accesorios

## 3M™ Versaflo™ Serie TR-300



Si descubre algún desgaste y/o daño, saque de servicio y reemplace según sea conveniente. Consulte las Instrucciones de TR-300 para obtener detalles sobre inspección y reemplazo.

### Partes y componentes de Respirador Purificador de Aire Forzado 3M™ Versaflo™

Número de parte	Descripción general	Descripción detallada	Reemplace cuando haya alcanzado la vida máxima o si:
<b>Instrucciones para Ensamblaje Serie TR-300</b>			
TR-302N	Unidad PAPR	Ensamble PAPR: Incluye unidad de ventilador (TR-301N), indicador de flujo (TR-970), cubierta del filtro (TR-370)	
TR-304N	Unidad PAPR	Ensamble PAPR: Incluye unidad de ventilador (TR-301N), indicador de flujo (TR-970), cubierta de filtro (TR-370), filtro HE (TR-3710N), cinturón de red de limpiar (TR-327), batería económica (TR-330) y prefiltro (TR-3600)	
TR-305N	Unidad PAPR	Ensamble PAPR: Incluye unidad de ventilador (TR-301N), indicador de flujo (TR-970), cubierta de filtro (TR-370), filtro HE (TR-3710N), cinturón estándar de red (TR-325), batería económica (TR-330), prefiltro (TR-3600) y kit de cargador de una unidad (TR-341N)	
TR-306N	Unidad PAPR	Ensamble PAPR: Incluye unidad de ventilador (TR-301N), indicador de flujo (TR-970), cubierta de filtro (TR-370), filtro HE (TR-3710N), cinturón de piel de alta durabilidad (TR-326), batería de alta capacidad (TR-332), inhibidor de chispas/prefiltro (TR-362) y kit de cargador de una unidad (TR-341N)	
TR-307N	Unidad PAPR	Ensamble PAPR: Incluye unidad de ventilador (TR-301N), indicador de flujo (TR-970), cubierta de filtro (TR-370), filtro HE (TR-3710N), cinturón de limpieza fácil (TR-327), batería de alta capacidad (TR-332), prefiltro (TR-3600) y kit de cargador de una unidad (TR-341N)	
<b>Partes componentes (*denota alternativas disponibles)</b>			
TR-301N	Ventilador	Repuesto de ventilador para Versaflo™ TR-300	dañado o no es posible arreglar las alarmas
TR-325	Cinturón*	Cinturón estándar de red para PAPR Versaflo™ TR-300	dañado
TR-326	Cinturón*	Cinturón de uretano fácil de limpiar para PAPR Versaflo™ TR-300	dañado
TR-327	Cinturón*	Cinturón de piel de alta durabilidad para PAPR Versaflo™ TR-300	dañado
TR-330	Batería*	Batería económica para PAPR Versaflo™ TR-300	dañado o ya no funciona el tiempo de corrida deseado
TR-332	Batería*	Batería de alta capacidad para PAPR Versaflo™ TR-300	dañado o ya no funciona el tiempo de corrida deseado
TR-341N	Cargador*	Kit de cargador para una batería para baterías PAPR Versaflo™ TR-300	dañado, roto o no carga la batería
TR-344N	Cargador*	Kit de cargador para 4 baterías para baterías PAPR Versaflo™ TR-300	dañado, roto o no carga la batería
TR-3600	Prefiltro*	Prefiltro para PAPR Versaflo™ TR-300 para uso con cubiertas suaves para la cabeza (Serie S)	dañado o saturado
TR-362	Inhibidor de chispa/prefiltro*	Inhibidor de chispas/prefiltro para PAPR Versaflo™ TR-300 para uso con cubiertas rígidas para la cabeza (Serie M, Serie L, Speedglas)	dañado o no posible de limpiar
TR-370	Cubierta de filtro	Cubierta de filtro para PAPR Versaflo™ TR-300	dañado o roto
TR-3710N	Filtro	Filtro HE para PAPR Versaflo™ TR-300	dañado o cuando la alarma de flujo bajo del PAPR indica el cambio
TR-970	Indicador de flujo	Indicador de flujo para PAPR Versaflo™ TR-300	dañado o roto
<b>Accesorios (*denota alternativas disponibles)</b>			
BPK-01	Mochila*	Mochila para PAPR Versaflo™ TR-300	dañado
TR-329	Suspensores*	Suspensores para uso con cualquier Cinturón Versaflo™	dañado

### Para mayores informes

#### En EUA

Ayuda Técnica  
Hora de operación:

1-800-243-4630  
8:00 a.m. – 4:30 p.m. CST

Centro de Servicio al Cliente  
Hora de operación:

1-800-328-1667  
7:00 a.m. – 5:00 p.m. CST

#### Internet

3M.com/PPESafety  
3M.com/Versaflo



#### ⚠ ADVERTENCIA

Estos respiradores ayudan a proteger contra ciertos contaminantes suspendidos en el aire. Antes de su uso, el usuario debe leer y entender las Instrucciones incluidas como parte del empaque del producto. Debe implantarse un programa escrito de protección respiratoria que cumpla con todos los requerimientos de la norma OSHA 29 CFR 1910.134, como capacitación, prueba de ajuste y evaluación médica. En Canadá se debe cumplir con los requerimientos de la norma CSA Z94.4 o los requisitos de la jurisdicción aplicable, según corresponda. El mal uso puede ocasionar enfermedad o incluso la muerte. Para su uso adecuado consulte a su supervisor, lea las Instrucciones, o contacte al Servicio Técnico 3M en EUA al 1-800-243-4630. En Canadá llame al 1-800-267-4414. En México llame al 01-800-712-0646. O contacte a 3M en su país.



General Offices  
3M Center, Building 235-2W-70  
St. Paul, MN 55144-1000

3M y Versaflo son marcas registradas de 3M Company, usada bajo licencia en Canadá.  
Favor de reciclar. Impreso en EUA.  
© 2012 3M. Todos los derechos reservados.  
70-0716-2590-2

